

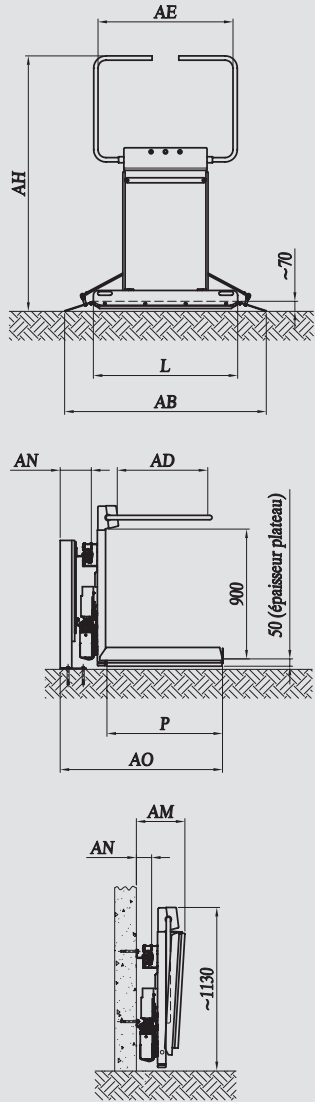
PLATEFORME MONTE-ESCALIER **DROIT**

- > FAIBLE **ENCOMBREMENT**
- > COMMANDES **SIMPLES**
- > INSTALLATION **À GAUCHE & À DROITE**
- > SOUPLESSE & **CONFORT**





PLATEFORME MONTE-ESCALIER **DROIT**



La plateforme monte-escalier Droit permet aux personnes en fauteuil roulant de franchir escalier droit en toute sécurité avec un confort d'utilisation remarquable. Les volets et les barres motorisés permettent de garantir une sécurité efficace contre les risques de chutes.

De nombreuses sécurités anti-cisaillement sont également installées sur la plateforme et sur le plateau. Le déploiement du plateau est motorisé.

Le fonctionnement est assuré par un puissant motoréducteur électrique embarqué dans la plateforme. Un coffret électronique, intégré dans le châssis, gère les commandes, les sécurités, le déplacement ainsi que les ralentissements à l'arrivée aux paliers. En cas de défaut de courant, des batteries intégrées assurent un fonctionnement optimal pendant plusieurs heures.

OPTIONS

- **Strapontin** repliable
- **Télécommande** accompagnateur
- **Couleurs** rails et plateforme

SÉCURITÉS

- **Volets et bras anti-chutes**
- **Systèmes de détection** anti-cisaillement
- **Batteries de secours**

NORMES

Ce produit est **conforme aux directives machines européennes 2006/42/CE**

DONNÉES TECHNIQUES

- **Pente des escaliers** : de 10° à 60° max
- **Charge utile** : 250 kg
- **Poids de la plateforme** : 150kg max*
- **Poids du rail** : 13kg/m
- **Vitesse de déplacement** : 0.15m/s
- **Alimentation** : 230 V / 16 Amp.

Dimensions plateforme		Largeur totale plateau + volets	Profondeur utile entre les barres	Largeur utile entre les barres	Hauteur barres ouvertes
L	P				
750	600	1165	530	745	1640
	650				
	700		580	1690	
850	700	1265	580	825	1690
1000	800	1400	655	975	1765

Encombrement Rail	Encombrement plateforme fermée	Encombrement plateforme ouverte
AN	AM*	AO*
Fixations murales		
115	305	850→1050
Fixations sur pieds autoporteurs		
215	450	950→1150

Nota : cotes exprimées en mm

* suivant dimensions plateau

Schémas, photos et vidéos disponibles sur www.securaccès.fr