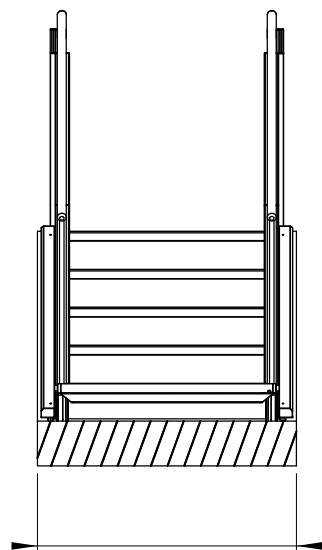
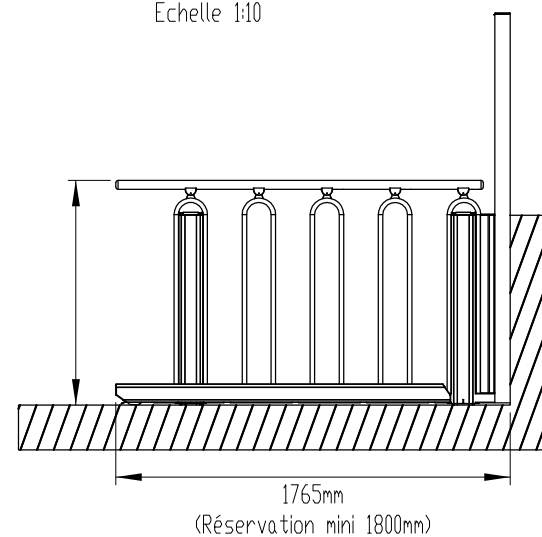
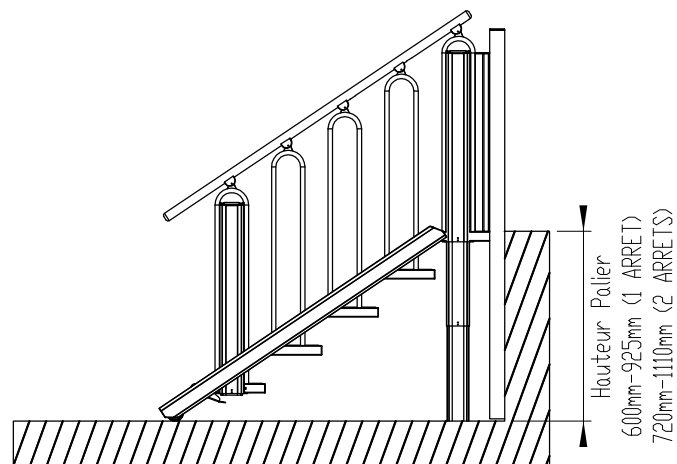


Détail A
Echelle 1:10



1000mm -> Plateforme 700mm
1100mm -> Plateforme 800mm
1200mm -> Plateforme 900mm
1300mm -> Plateforme 1000mm



Installation	Intérieure	Extérieure
Mains courantes	Chêne/Pin/Frêne/Cerisier/Noyer/Erable	Inox brossé/Inox peint
Inserts de marche	Chêne/Pin/Frêne/Cerisier/Noyer/Erable	Teck/Acajou/Aluminium
Couleur chassis	Akzo Nobel 900 gris sablé (RAL au choix en option)	

FLEXSTEP V2 - 5 MARCHES

Poteaux : Arrondis

Révision : 28/10/2015

Charge maxi : 400 Kg

Dessiné par : MP/JR

SECURACCÈS

CONSEIL • RÉALISATION • MAINTENANCE
Parc des Aqueuducs - Chemin du Favier
69230 Saint Genis Laval
Tél : 09.50.20.26.60 - contact@securaccès.fr
www.securaccès.fr

Echelle : 1:35

A4