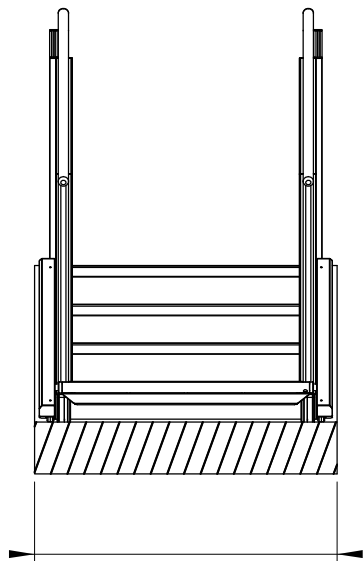
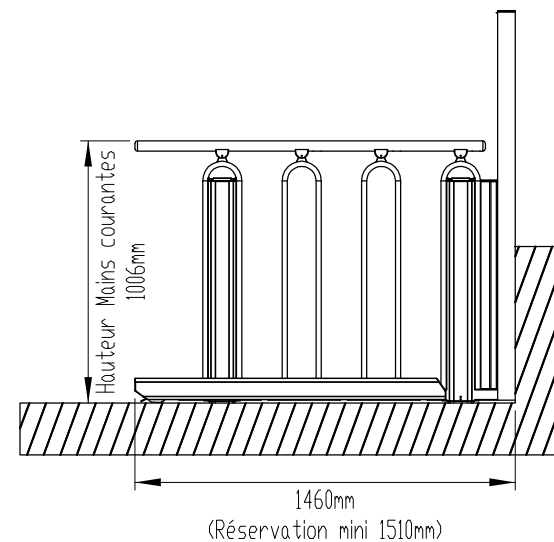
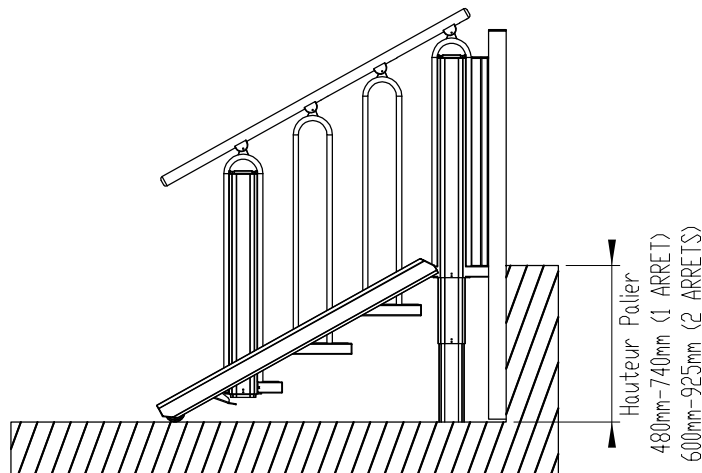


Détail A
Echelle 1:10



Réserve mini
1000mm -> Plateforme 700mm
1100mm -> Plateforme 800mm
1200mm -> Plateforme 900mm
1300mm -> Plateforme 1000mm



| | | |
|-------------------|--|------------------------|
| Installation | Intérieure | Extérieure |
| Mains courantes | Chêne/Pin/Frêne/Cerisier/Noyer/Erable | Inox brossé/Inox peint |
| Inserts de marche | Chêne/Pin/Frêne/Cerisier/Noyer/Erable | Teck/Acajou/Aluminium |
| Couleur châssis | Akzo Nobel 900 gris sablé (RAL au choix en option) | |

FLEXSTEP V2 - 4 MARCHES

Poteaux : Arrondis

Révision : 28/10/2015

Charge maxi : 400 Kg

Dessiné par : MP/JR

SECURACCÈS

CONSEIL • RÉALISATION • MAINTENANCE
Parc des Aqueuducs - Chemin du Favier
69230 Saint Genis Laval
Tél : 09.50.20.26.50 - contact@securaccès.fr
www.securaccès.fr

Echelle : 1:30

A4