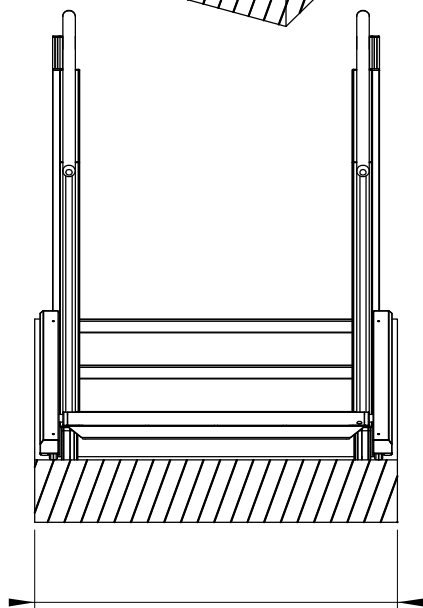
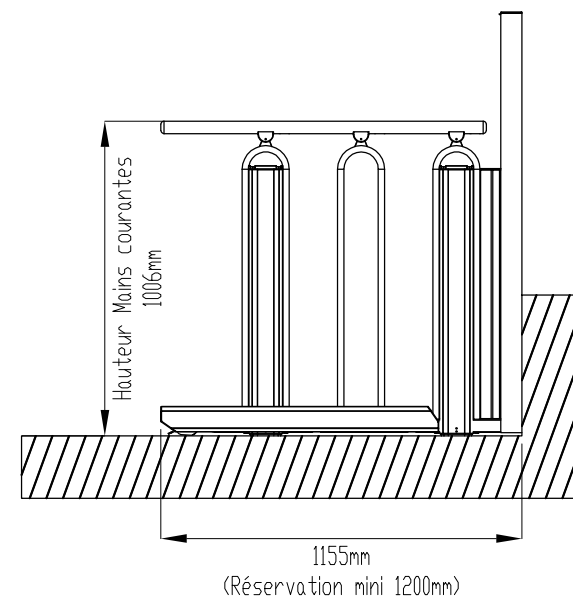
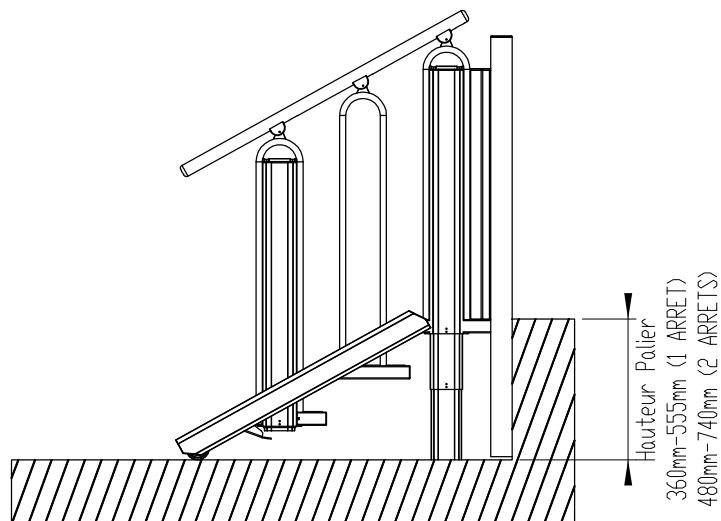


Détail A  
Echelle 1:10



Réserve mini

- 1000mm -> Modèle 700mm
- 1100mm -> Modèle 800mm
- 1200mm -> Modèle 900mm
- 1300mm -> Modèle 1000mm



Installation	Intérieure	Extérieure
Mains courantes	Chêne/Pin/Frêne/Cerisier/Noyer/Erable	Inox brossé/Inox peint
Inserts de marche	Chêne/Pin/Frêne/Cerisier/Noyer/Erable	Teck/Acajou/Aluminium
Couleur châssis	Akzo Nobel 900 gris sablé (RAL au choix en option)	

FLEXSTEP V2 - 3 MARCHES

Poteaux : Arrondis

Révision : 28/10/2015

Charge maxi : 400 Kg

Dessiné par : MP/JR

**SECURACCÈS**

CONSEIL • RÉALISATION • MAINTENANCE  
Parc des Aqueucs - Chemin du Favier  
69230 Saint Genis Laval  
Tél : 09.50.20.26.50 - contact@securaccès.fr  
www.securaccès.fr

Echelle : 1:25

A4