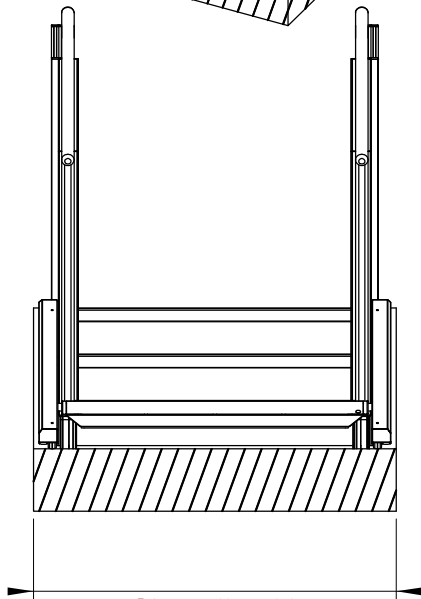
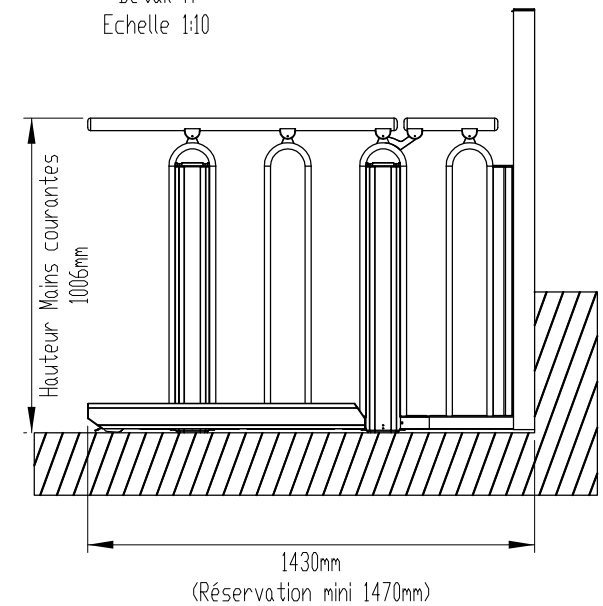
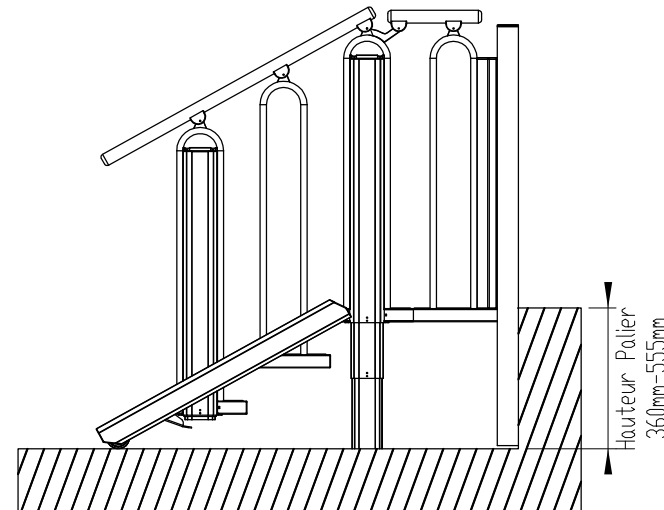


Détail A
Echelle 1:10



Réservation mini
 1000mm → Plateforme 700mm
 1100mm → Plateforme 800mm
 1200mm → Plateforme 900mm
 1300mm → Plateforme 1000mm



Installation	Intérieure	Extérieure
Mains courantes	Chêne/Pin/Frêne/Cerisier/Noyer/Erable	Inox brossé/Inox peint
Inserts de marche	Chêne/Pin/Frêne/Cerisier/Noyer/Erable	Teck/Acajou/Aluminium
Couleur chassis	Akzo Nobel 900 gris sablé (RAL au choix en option)	

FLEXSTEP V2 - 3+1 MARCHES	
Poteaux : Arrondis	Révision : 28/10/2015
Charge maxi : 400 Kg	Dessiné par : MP/JR

SECURACCÈS
 CONSEIL • RÉALISATION • MAINTENANCE
 Parc des Aqueuducs - Chemin du Favier
 69230 Saint Genis Laval
 Tél : 09.50.20.26.60 - contact@securaccès.fr
 www.securaccès.fr

Echelle : 1:25 A4